

ΠΑΝΕΛΛΑΔΙΚΕΣ ΕΞΕΤΑΣΕΙΣ

Γ΄ ΤΑΞΗΣ ΗΜΕΡΗΣΙΟΥ ΚΑΙ Δ΄ ΤΑΞΗΣ ΕΣΠΕΡΙΝΟΥ ΓΕΝΙΚΟΥ ΛΥΚΕΙΟΥ

ΤΕΤΑΡΤΗ 27 ΜΑΪΟΥ 2015

ΕΞΕΤΑΖΟΜΕΝΟ ΜΑΘΗΜΑ: ΗΛΕΚΤΡΟΛΟΓΙΑ

ΤΕΧΝΟΛΟΓΙΚΗΣ ΚΑΤΕΥΘΥΝΣΗΣ (ΚΥΚΛΟΥ ΤΕΧΝΟΛΟΓΙΑΣ & ΠΑΡΑΓΩΓΗΣ)

ΣΥΝΟΛΟ ΣΕΛΙΔΩΝ: ΤΕΣΣΕΡΙΣ (4)

ΟΜΑΔΑ ΠΡΩΤΗ

A1. Για τις ημιτελείς προτάσεις **A1.1** έως **A1.4** να γράψετε στο τετράδιό σας τον αριθμό της πρότασης και, δίπλα σε κάθε αριθμό, το γράμμα που αντιστοιχεί στο σωστό συμπλήρωμά της.

A1.1. Η ελάττωση της αγωγιμότητας των μεταλλικών αγωγών με την αύξηση της θερμοκρασίας οφείλεται στην

- α) ελάττωση της συγκέντρωσης των ελεύθερων ηλεκτρονίων
- β) ελάττωση της ευκινησίας των ελεύθερων ηλεκτρονίων
- γ) αύξηση της συγκέντρωσης των ελεύθερων ηλεκτρονίων
- δ) αύξηση της ευκινησίας των ελεύθερων ηλεκτρονίων.

(μονάδες 5)

A1.2. Για να λειτουργήσει το τρανζίστορ στην περιοχή κόρου θα πρέπει

- α) η επαφή του εκπομπού να πολωθεί ορθά και η επαφή του συλλέκτη να πολωθεί ορθά
- β) η επαφή του εκπομπού να πολωθεί ανάστροφα και η επαφή του συλλέκτη να πολωθεί ανάστροφα
- γ) η επαφή του εκπομπού να πολωθεί ορθά και η επαφή του συλλέκτη να πολωθεί ανάστροφα
- δ) η επαφή του εκπομπού να πολωθεί ανάστροφα και η επαφή του συλλέκτη να πολωθεί ορθά.

(μονάδες 5)

A1.3. Αν f_1 είναι η κατώτερη και f_2 η ανώτερη πλευρική συχνότητα διέλευσης ενός ενισχυτή, τότε το εύρος διέλευσης (BW) συχνοτήτων του ενισχυτή δίνεται από τη σχέση

α) $BW = \frac{f_1}{f_2}$

β) $BW = f_2 - f_1$

γ) $BW = \frac{f_1 + f_2}{2}$

δ) $BW = \frac{f_2 - f_1}{2}$.

(μονάδες 5)

ΑΡΧΗ 2ΗΣ ΣΕΛΙΔΑΣ - Γ΄ ΗΜΕΡΗΣΙΩΝ - Δ΄ ΕΣΠΕΡΙΝΩΝ

- A1.4.** Αν η άεργος ισχύς σε κύκλωμα RLC σε σειρά που τροφοδοτείται από ημιτονοειδή εναλλασσόμενη τάση είναι αρνητική, τότε
- α) η πραγματική ισχύς του κυκλώματος είναι αρνητική
 - β) η τάση της πηγής προηγείται της έντασης του ρεύματος
 - γ) ο συντελεστής ισχύος ονομάζεται χωρητικός
 - δ) ο συντελεστής ισχύος ονομάζεται επαγωγικός.

(μονάδες 5)

Μονάδες 20

- A2.** Αν x, y είναι λογικές μεταβλητές, να αποδειχθεί η σχέση $(x+y) \cdot (x+\bar{y}) = x$ με τη χρήση του πίνακα αλήθειας ή με τη χρήση των αξιωμάτων και των θεωρημάτων της άλγεβρας Boole.

Μονάδες 8

- A3.** Δύο όμοιες πηγές με ηλεκτρεγερτική δύναμη E και εσωτερική αντίσταση r συνδέονται με αντιστάτη αντίστασης R . Όταν οι δύο πηγές συνδέονται σε σειρά, ο αντιστάτης R διαρρέεται από ρεύμα έντασης I_1 , ενώ, όταν οι δύο πηγές συνδέονται παράλληλα, ο αντιστάτης R διαρρέεται από ρεύμα έντασης I_2 . Εάν γνωρίζετε ότι ο λόγος των εντάσεων των ρευμάτων στις

δύο διαφορετικές συνδεσμολογίες του κυκλώματος είναι $\frac{I_1}{I_2} = \frac{7}{4}$, να υπολογίσετε το λόγο των αντιστάσεων $\frac{R}{r}$.

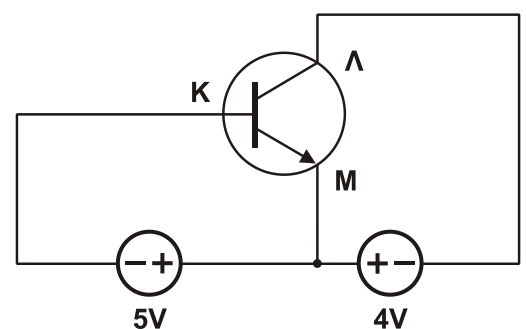
Μονάδες 10

- A4.** Δίνεται το κύκλωμα του Σχήματος 1.

α) Να υπολογιστούν οι τάσεις $V_{\kappa\lambda}$ και $V_{\kappa\mu}$.
(μονάδες 4)

β) Να εξετάσετε σε ποια περιοχή λειτουργεί το τρανζίστορ.

(μονάδες 2)



Σχήμα 1

Μονάδες 6

- A5.** Να μετατρέψετε τον αριθμό $(57)_8$ στο δυαδικό και δεκαεξαδικό σύστημα.

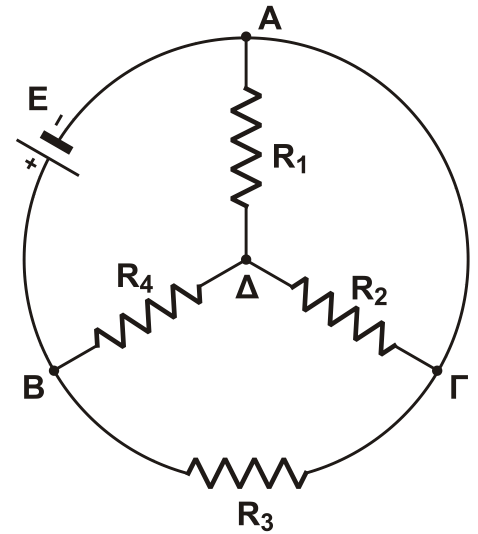
Μονάδες 6

ΟΜΑΔΑ ΔΕΥΤΕΡΗ

- B1.** Το κύκλωμα του Σχήματος 2 αποτελείται από πηγή ηλεκτρεγερτικής δύναμης $E = 36V$ με αμελητέα εσωτερική αντίσταση και αντιστάτες $R_1 = 3\Omega$, $R_2 = 6\Omega$, $R_3 = 3\Omega$, $R_4 = 4\Omega$.

Να υπολογίσετε:

- α) Την ισοδύναμη αντίσταση του κυκλώματος $R_{ολ}$.
(μονάδες 5)
- β) Την ισχύ που καταναλώνεται στον αντιστάτη R_2 .
(μονάδες 5)
- γ) Την τάση $V_{ΒΓ}$.
(μονάδες 5)



Σχήμα 2

Μονάδες 15

- B2.** Ο ενισχυτής του Σχήματος 3 έχει στην είσοδό του ένα μικρόφωνο και στην έξοδό του ένα μεγάφωνο.



Σχήμα 3

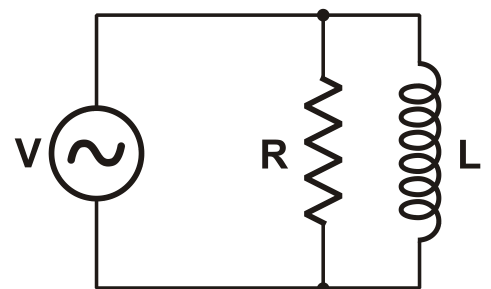
Δίνεται ότι η αντίσταση εισόδου είναι 320Ω και οι απολαβές ισχύος και ρεύματος του ενισχυτή είναι $90dB$ ισχύος και $100dB$ ρεύματος, αντίστοιχα.

Να υπολογίσετε:

- α) Την απολαβή τάσης του ενισχυτή.
(μονάδες 5)
- β) Την αντίσταση του μεγαφώνου.
(μονάδες 5)

Μονάδες 10

- B3.** Ιδανικό πηνίο με συντελεστή αυτεπαγωγής $L = 0,04H$ συνδέεται παράλληλα με ωμικό αντιστάτη αντίστασης $R = 40\sqrt{3}\Omega$, όπως φαίνεται στο Σχήμα 4. Στα άκρα του συστήματος εφαρμόζεται ημιτονοειδής εναλλασσόμενη τάση, $V = 120\sqrt{3} \eta\mu(1000t)$ (SI).



Σχήμα 4

ΑΡΧΗ 4ΗΣ ΣΕΛΙΔΑΣ - Γ΄ ΗΜΕΡΗΣΙΩΝ - Δ΄ ΕΣΠΕΡΙΝΩΝ

- α) Να γραφούν οι εντάσεις των ρευμάτων από τα οποία διαρρέονται η αντίσταση και το πηνίο του κυκλώματος, ως συναρτήσεις του χρόνου.
(μονάδες 6)
- β) Να σχεδιάσετε το ανυσματικό διάγραμμα των ρευμάτων του κυκλώματος.
(μονάδες 4)
- γ) Να υπολογίσετε τη σύνθετη αντίσταση του κυκλώματος.
(μονάδες 5)
- δ) Να γράψετε την ένταση του ρεύματος από το οποίο διαρρέεται η πηγή, ως συνάρτηση του χρόνου.
(μονάδες 7)
- ε) Να υπολογίσετε την πραγματική ισχύ του κυκλώματος.
(μονάδες 3)

$$\text{Δίνεται ότι } \eta\mu\frac{\pi}{3} = \sigma\upsilon\nu\frac{\pi}{6} = \frac{\sqrt{3}}{2} \text{ και } \eta\mu\frac{\pi}{6} = \sigma\upsilon\nu\frac{\pi}{3} = \frac{1}{2}.$$

Μονάδες 25

ΟΔΗΓΙΕΣ (για τους εξεταζομένους)

1. Στο εξώφυλλο του τετραδίου να γράψετε το εξεταζόμενο μάθημα. Στο εσώφυλλο πάνω-πάνω να συμπληρώσετε τα ατομικά στοιχεία μαθητή. Στην αρχή των απαντήσεών σας να γράψετε πάνω-πάνω την ημερομηνία και το εξεταζόμενο μάθημα. **Να μην αντιγράψετε** τα θέματα στο τετράδιο και **να μη γράψετε** πουθενά στις απαντήσεις σας το όνομά σας.
2. Να γράψετε το ονοματεπώνυμό σας στο πάνω μέρος των φωτοαντιγράφων αμέσως μόλις σας παραδοθούν. **Τυχόν σημειώσεις σας πάνω στα θέματα δεν θα βαθμολογηθούν σε καμία περίπτωση.** Κατά την αποχώρησή σας να παραδώσετε μαζί με το τετράδιο και τα φωτοαντίγραφα.
3. Να απαντήσετε **στο τετράδιό σας** σε όλα τα θέματα **μόνο** με μπλε ή **μόνο** με μαύρο στυλό με μελάνι που δεν σβήνει. Μολύβι επιτρέπεται, **μόνο** αν το ζητάει η εκφώνηση, και **μόνο** για πίνακες, διαγράμματα κλπ.
4. Κάθε απάντηση επιστημονικά τεκμηριωμένη είναι αποδεκτή.
5. Διάρκεια εξέτασης: τρεις (3) ώρες μετά τη διανομή των φωτοαντιγράφων.
6. Ωρα δυνατής αποχώρησης: 10.30 π.μ.

ΣΑΣ ΕΥΧΟΜΑΣΤΕ ΚΑΛΗ ΕΠΙΤΥΧΙΑ

ΤΕΛΟΣ ΜΗΝΥΜΑΤΟΣ

ΤΕΛΟΣ 4ΗΣ ΑΠΟ 4 ΣΕΛΙΔΕΣ